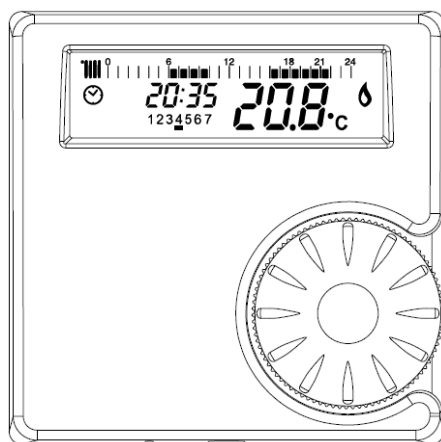


HRT-177WS



PROGRAMATOR TYGODNIOWY ALPHA 7D

Instrukcja instalacji i użytkowania strona 2

PL

INSTRUKCJA UŻYTKOWNIKA

Dziękujemy za wybór tygodniowego programatora przewodowego marki Beretta. Urządzenie sterujące obiegiem centralnego ogrzewania jest łatwe w montażu, a prawidłowo użytkowane, daje uczucie wysokiego poziomu komfortu cieplnego w Państwa domu, przy jednoczesnych oszczędnościach energii.

Programator został zaprojektowany do stosowania jako urządzenie do sterowania obiegiem centralnego ogrzewania z maksymalnym obciążeniem 2A przy 30VDC lub 0,25 A przy 230VAC.

Instalując programator należy upewnić się, że użytkownik jest w posiadaniu instrukcji do urządzenia. Termostat może być również użytkowany w lecie w systemie chłodzenia.

UWAGA: Należy przeczytać instrukcję przed instalacją i użytkowaniem programatora.

PORAŻENIA PRĄDEM: Urządzenie musi być zamontowane przez osobę posiadającą odpowiednie uprawnienia, zgodnie z lokalnymi i innymi polskimi przepisami oraz zgodnie ze sztuką. Należy zawsze odłączyć główne zasilanie elektryczne przed zainstalowaniem urządzenia.

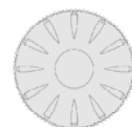
PIERWSZY MONTAŻ

Programator jest wstępnie zaprogramowany w fabryce. Należy przede wszystkim wykonać podłączenia elektryczne, ustawić zegar i program tygodniowy.

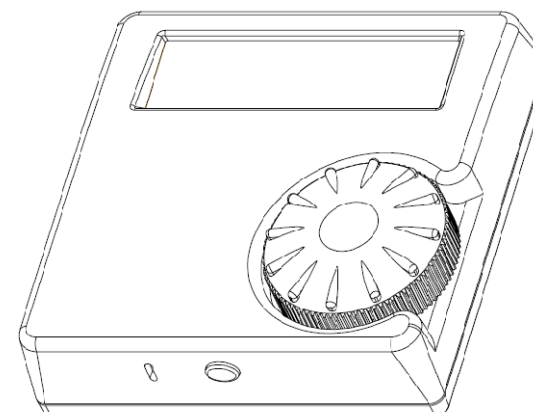
WAŻNE: przed montażem urządzenia bezwzględnie należy przeczytać instrukcję. Programator musi być zamontowany przez osobę posiadającą uprawnienia elektryczne.

POKRĘTŁO: Możliwość obracania pokrętką w obie strony: zgodnie z ruchem wskazówek zegara i w kierunku przeciwnym; jako przycisk służy do wyboru danej funkcji i zatwierdzenia wartości parametrów.

Aby zwiększyć lub zmniejszyć temperaturę w pomieszczeniu należy obrócić pokrętką w prawo lub w lewo; po 5 sekundach wartość zostanie automatycznie zapamiętana. Obracając pokrętką o jeden



krok można sprawdzić, jaka wartość temperatury komfortowej jest aktualnie ustawiona. Wartość ta będzie migać przez 5 sekund, po czym termostat powróci do wyświetlania temperatury panującej aktualnie w pomieszczeniu. Naciskając pokrętkę można zmienić nastawę z temperatury nocnej na dzienną (i na odwrót) w bieżącym przedziale godzinowym (TRYB RĘCZNY). Z kolei naciskając i przytrzymując pokrętkę przez 3 sekundy możemy wejść w Menu Główne, w którym to dokonuje się wyboru trybu pracy oraz tygodniowego programowania termostatu.

WYŚWIETLACZ**POKRĘTŁO****CZUJNIK****OTWIERANIE**

WYŚWIETLACZ LCD



SYMBOL	OPIS/FUNKCJA
	Funkcja grzania c.o. jest aktywna (funkcja zima). Brak symbolu na wyświetlaczu oznacza aktywną funkcję chłodzenia (funkcja lato).
WYBRANY TRYB	 AUTO: termostat pracuje wg zaprogramowanych przedziałów czasowych z temp. dzienną lub nocną (ustawienia domyślne albo użytkownika); włącza lub wyłącza kocioł.
	 OFF: termostat nie pracuje w trybie centralnego ogrzewania (ustawienia użytkownika są ignorowane) – aktywna jest funkcja lato.
	 PRZYJĘCIE: termostat pracuje w trybie centralnego ogrzewania wyłącznie z temperaturą komfortową/ dzienną (niezależnie od zaprogramowanych przedziałów czasowych) do czasu zmiany trybu na AUTO.
	TRYB RĘCZNY: możliwość zmiany trybu grzania z temperaturą ekonomiczną na komfortową (i na odwrót) w bieżącym przedziale godzinowym. Zmiana temperatury jest utrzymywana do końca danego przedziału czasowego, a kolejne przedziały realizowane są wg wcześniej ustawionych temperatur. Funkcja aktywna wyłącznie w trybie AUTO.
1234567	Wyświetlanie bieżącego dnia tygodnia
	Zegar - wyświetlanie aktualnej godziny. W Menu Głównym funkcjonuje również, jako wyjaśnienie parametrów.
	24-godzinny zegar, podzielony na segmenty 60-minutowe. Według schematu po lewej stronie, kocioł grzeje z temp. ekonomiczną do godziny 15:59, a następnie od 16:00 do 18:59 grzeje z temperaturą komfortową
	Wyświetlanie temperatury aktualnie panującej w pomieszczeniu oraz temperatury wybranej przez użytkownika (obrót pokrętkiem o jeden

	krok).
	Baterie wyczerpane
	Żądanie grzania (funkcja centralnego ogrzewania aktywna)

Inne symbole w Menu głównym:

SYMBOL	OPIS/FUNKCJA
	Wybór funkcji grzania/ chłodzenia
	Wybór wartości temperatury ekonomicznej/ nocnej
	Wybór Menu Technicznego (wyłącznie dla osób z uprawnieniami)
	Wyjście z Menu Głównego

PRZEWODNIK PO FUNKCJACH PROGRAMATORA

Po zainstalowaniu urządzenia należy zaprogramować go według własnego planu dnia i tygodnia.

TRYB PRACY: programator ten pełni funkcję tygodniowego termostatu pokojowego. W przypadku wyboru trybu pracy termostatu AUTO, centralne ogrzewanie będzie realizowane zgodnie z zaprogramowanymi przedziałami czasowymi i ustawionymi temperaturami: dzienną lub nocną (kiedy występuje żądanie grzania, na wyświetlaczu pojawia się płomień). Kiedy programator jest w trybie OFF, żądanie grzania wystąpi w przypadku, gdy temperatura w pomieszczeniu spadnie poniżej wartości temperatury funkcji antyzamarzaniowej (domyślnie jest 5°C); wartość ta może być modyfikowana w menu technicznym w zakresie od 5°C do 10°C, co 0,2°. W trybie PRZYJĘCIE, temperatura komfortowa jest utrzymywana do momentu zmiany trybu pracy na AUTO. Wybrana temperatura komfortowa może być w dowolnym momencie zmodyfikowana poprzez obrót pokrętkiem, a następnie jego naciśnięcie. W trybie CHŁODZENIA (funkcja lato), programator pokojowy aktywuje bądź dezaktywuje system chłodzenia. Tej funkcji używa się wyłącznie w przypadku, gdy system chłodzenia został prawidłowo zaprojektowany i elektrycznie podłączony.

POKRĘTŁO

Za pomocą pokrętki można zaprogramować wszystkie dostępne funkcje, jak np. wybrać temperaturę czy zmodyfikować program tygodniowy. Jeśli termostat jest w trybie OFF, pokrętło jest nieaktywne (wyłącznie możliwa jest zmiana trybu pracy programatora na : AUTO, PRZYJĘCIE, TRYB RĘCZNY)

1. Aby ustawić wartość temperatury komfortowej należy obrócić pokrętkę, a następnie w celu akceptacji wcisnąć pokrętło.
2. Aby aktywować Tryb ręczny należy wcisnąć pokrętło.
3. Aby wejść w Menu Główne należy wcisnąć i przytrzymać pokrętło przez czas 3 sekund. Obracając pokrętkę można poruszać się pomiędzy funkcjami: wyboru trybu pracy, ustawieniem temperatury nocnej, zegara, dnia tygodnia, programowaniem czasowym poszczególnych dni i Menu Technicznym (PL). EXit umożliwia wyjście z Menu Głównego. Aby zmodyfikować wybrany parametr, należy ponownie wcisnąć pokrętło.

Tryb pracy: obracając pokrętkę można wybrać jeden z trybów: AUTO, PRZYJĘCIE lub OFF. Aby zatwierdzić wybrany tryb, należy wcisnąć pokrętło. Programator automatycznie wychodzi z Menu Głównego.

Temperatura ekonomiczna: Aby wejść w Menu Główne należy wcisnąć i przytrzymać pokrętło przez czas 3 sekund. W Menu Głównym należy wybrać EC Off i wcisnąć pokrętło w celu ustawienia temperatury ekonomicznej. Kocioł będzie pracował wg temperatury ekonomicznej w trybie AUTO, w niezaznaczonych przedziałach czasowych (patrz str.3 opis/funkcje).

System grzania (H) lub chłodzenia (C): Aby wybrać jedną z funkcji, należy obracać pokrętkę do momentu pojawienia się na wyświetlaczu funkcji grzania **Ht** lub chłodzenia **CL**, a następnie nacisnąć pokrętło akceptując wybraną funkcję. Jeśli na wyświetlaczu pojawi się symbol grzejnika oznacza to aktywną funkcję grzania, w przeciwnym razie chłodzenia.

Zegar: aby ustawić zegar, należy przejść w Menu Głównym do ustawień zegara, wcisnąć pokrętło, ustawić godzinę i wcisnąć ponownie, by zatwierdzić. Następnie obracając pokrętkę przejść do ustawienia minut, wcisnąć pokrętło, wybrać wartość i wcisnąć ponownie, by zatwierdzić.

Dzień tygodnia: aby wybrać aktualny dzień tygodnia, należy obracać pokrętkę do momentu, kiedy na wyświetlaczu zacznie migać wskaźnik pod wszystkimi cyframi oznaczającymi dni

tygodnia (1-Pn, 2-Wt, 3-Śr.. itd.). Aby ustawić bieżący dzień tygodnia, należy wcisnąć pokrętło i obracając nim wybrać odpowiednią cyfrę, a następnie wcisnąć, by zatwierdzić.

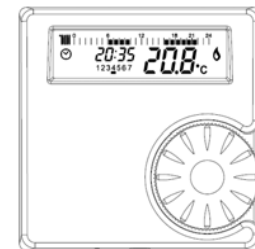
Programowanie czasowe - dni 1-7: Aby wejść w programowanie czasowe poszczególnych dni tygodnia należy obracać pokrętkę do momentu, gdy na wyświetlaczu pojawi się wskaźnik pod danym dniem tygodnia i wcisnąć pokrętło. Następnie obracając w prawo lub w lewo ustawia się temperaturę komfortową lub ekonomiczną w wybranych przez użytkownika przedziałach godzinowych. W celu zatwierdzenia ustawień należy wcisnąć pokrętło i przejść do nastaw na kolejny dzień. Możliwe jest również zaprogramowanie wszystkich dni pracujących (jeden program od poniedziałku do piątku; wskaźnik pod cyframi od 1-5) oraz dni wolnych (jeden program weekendowy; wskaźnik pod cyframi od 6-7).

Menu techniczne: Aby wejść w Menu Techniczne, należy obracać pokrętkę do momentu, gdy na wyświetlaczu w miejscu zegara zacznie migać symbol **PL**, a następnie wcisnąć pokrętło, wybrać hasło i zatwierdzić. Obracając pokrętkę można poruszać się pomiędzy ustawieniami: 01 = kalibracja czujnika, 02 = wybór temperatury dla funkcji antyzamarzaniowej, 03 = Histereza wyłącz, 04 = Histereza załącz, EXIt = wyjście z menu technicznego (szczegóły w rozdziale Menu Techniczne).

EXIt: wyjście z menu głównego.

INSTRUKCJA MONTAŻU I OBSŁUGI

PROGRAMATOR TYGODNIOWY
TERMOSTATYCZNY jest przygotowany do montażu na ścianie. Termostat ten można zainstalować w dowolnym miejscu, w którym zazwyczaj montuje się tego typu urządzenie. Programator musi być podłączony do kotła w miejsce termostatu pokojowego i jest zasilany bateriami (brak podłączeń wysokonapięciowych).

**LISTA SKŁADOWA**

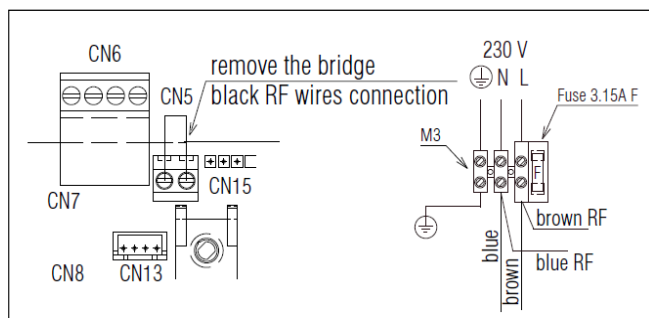
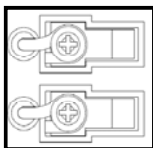
- Programator tygodniowy termostatyczny

ILOŚĆ

1

- Kołki i śruby (otwory 5 mm) 2
- Dwustronna taśma samoprzylepna 2
- Instrukcja 1
- Baterie 1,5V AAA+ 2

PRZYGOTOWANIE KOTŁA: Kocioł, do którego ma być podłączony termostat, należy odłączyć od zasilania elektrycznego, a następnie ściągnąć obudowę oraz pokrywę płyty elektronicznej PCB (zgodnie z instrukcją instalacji i obsługi kotła). Dwużyłowy przewód termostatu należy podłączyć do płyty elektronicznej kotła wg schematu (zawartego w instrukcji kotła). Poniżej przykładowy schemat do kotła Junior – podłączenie do CN5.



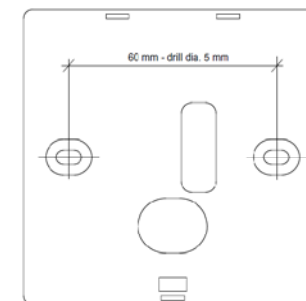
WAŻNE: jeśli w płytę kotła wpięty jest mostek TA, należy go usunąć. Należy zabezpieczyć przewody odbiornika. Podłączenia muszą być wykonane zgodnie z wymaganiami dla instalacji elektrycznych IEE.

WAŻNE: ten termostat został zaprojektowany do stosowania w systemach z maks. obciążeniem 2A przy 30VDC lub 0,25A przy 230VAC.

MONTAŻ TERMOSTATU POKOJOWEGO

Programator należy zamontować na ścianie. Montaż termostatu może być wykonany za pomocą śrub i kołków, jak również przy użyciu dwustronnych pasków samoprzylepnych (dostępnych na wyposażeniu) heating system. Poniżej znajduje się schemat przedstawiający wytyczne do nawiercenia otworów. Odległość pomiędzy dwoma otworami wynosi 60 mm. Należy nawiercić otwory o średnicy 5 mm. W przypadku montażu termostatu na ścianie należy otworzyć tylną pokrywę za pomocą przycisku znajdującego się od spodu termostatu. Następnie należy przymocować tylną pokrywę za pomocą śrub do ściany. Przed montażem termostatu na ścianie należy włożyć do niego dwie baterie AAA+ (na wyposażeniu) zgodnie z oznaczeniami.

UWAGA! Nie należy dotykać płyty umieszczonej w programatorze, ponieważ zawiera delikatne elementy elektrostatyczne.



FUNKCJE

Programator tygodniowy termostatyczny posiada następujące funkcje:

- **Czujnik temperatury:** wewnętrzny czujnik mierzy temperaturę w pomieszczeniu i porównuje ją z zadaną. W zależności od zapotrzebowania na ciepło (według zaprogramowanych przedziałów czasowych), termostat włącza lub wyłącza kocioł. Czujnik temperatury został zlokalizowany w dolnej części termostatu pokojowego.
- W przypadku wyboru funkcji chłodzenia termostat pracuje w sposób przeciwny w porównaniu do funkcji grzania (do wyboru jest wyłącznie temp. komfortowa)
- **Zegar:** na programatorze jest wyświetlany zegar; możliwe jest ustawienie aktualnego czasu na termostacie.

- Programowanie czasowe: możliwe jest ustawienie dwóch poziomów temperatur (komfortowej lub ekonomicznej) w wybranych przedziałach czasowych na każdy dzień tygodnia (programowanie w trybie 24-godzinny, co godzinę).
- Tryb pracy: AUTO, PRZYJĘCIE, OFF: Tryb AUTO – realizuje program tygodniowy ustawiony przez użytkownika. Tryb PRZYJĘCIE – realizuje temperaturę komfortową niezależnie od ustawionych przedziałów czasowych. Tryb OFF wyłącza funkcję centralnego ogrzewania (funkcja lato). Uwaga: Funkcję lato lub zima należy wybrać na panelu sterowania kotła.
- Tryb ręczny: możliwość zmiany trybu pracy z temperatury nocnej na dzienną (i na odwrót) w danym przedziale czasowym.
- 3 poziomy temperatur: komfortowa, ekonomiczna i antyzamarzaniowa
- Funkcja antyzamarzaniowa
- Niski stan baterii
- Kalibracja czujnika temperatury
- Wybór funkcji grzania i chłodzenia

INSTRUKCJA FUNKCJONOWANIA

Podczas pierwszej instalacji termostatu, należy ustawić zegar i aktualny dzień tygodnia (szczegóły w rozdziale **POKRĘTŁO**). Następnie należy wybrać tryb pracy termostatu. Jeśli zostanie wybrany tryb AUTO, ogrzewanie będzie realizowane zgodnie z zaprogramowanymi przedziałami czasowymi i wybraną temperaturą pokojową.

Kiedy aktywna jest funkcja PRZYJĘCIE, ogrzewanie jest realizowane zgodnie z wybraną temperaturą pokojową do momentu zmiany funkcji an inną (AUTO, OFF).

Jeśli zostanie wybrany tryb OFF, ogrzewanie c.o. nie jest realizowane (funkcja antyzamarzaniowa pozostaje aktywna).

Termostat jest wstępnie zaprogramowany (ustawienia fabryczne) zgodnie z harmonogramem przedstawionym w tabeli poniżej; jednakże harmonogram ten może zostać dowolnie zmodyfikowany i dostosowany do indywidualnych potrzeb użytkownika.

FABRYCZNIE USTAWIONE PRZEDZIAŁY CZASOWE

Dzień tygodnia	Temperatura dzienna	
	ON - OFF	ON - OFF
Poniedziałek (dzień 1)	06:00-08:00	16:00-22:00
Wtorek (dzień 2)	06:00-08:00	16:00-22:00
Środa (dzień 3)	06:00-08:00	16:00-22:00
Czwartek (dzień 4)	06:00-08:00	16:00-22:00
Piątek (dzień 5)	06:00-08:00	16:00-22:00
Sobota (dzień 6)	08:00-11:00	16:00-23:00
Niedziela (dzień 7)	08:00-11:00	16:00-23:00

W pozostałych przedziałach czasowych programator realizuje temperaturę nocną (przykładowo od pn. do pt., w godzinach 08:00-16:00 i 22:00-06.00).

Inne ustawienia fabryczne:

- Temperatura komfortowa/dzienna: 21°C
- Temperatura ekonomiczna/nocna: 16°C
- Temperatura funkcji antyzamarzaniowej: 5°C
- Histeresa wyłącz: 0,4°C (kocioł zostanie wyłączony, gdy temperatura wzrośnie powyżej ustawionej temperatury o 0,4°C)
- Histeresa załącz: 0,2°C (kocioł zostanie uruchomiony, gdy temperatura spadnie poniżej ustawionej temperatury o 0,2°C)

NISKI STAN BATERII

Na wyposażeniu programatora są dwie baterie, które powinny wystarczyć na ok. 1 rok użytkowania. Kiedy baterie są słabe, na wyświetlaczu pojawi się odpowiedni symbol (str.3). Aby uniknąć sytuacji braku w dostawie ciepła w ciągu dnia, najlepiej wymienić baterie od razu.

Należy przestrzegać odpowiedniego kierunku umieszczenia baterii w programatorze zgodnie ze wskazówkami wewnątrz pojemnika na baterie. Za każdym razem kiedy baterie zostaną wyjęte, termostat traci wyłącznie ustawienie zegara. Zaprogramowane przedziały czasowe oraz ustawione temperatury pozostają zapamiętane.

MENU TECHNICZNE I FUNKCJE SPECJALNE (TYLKO DLA OSÓB UPRAWNIONYCH)

Programator tygodniowy umożliwia zmianę technicznych parametrów, które są chronione hasłem i dostępne są wyłącznie dla

osób z uprawnieniami. Modyfikacja parametrów zmienia pracę termostatu, dlatego powinna być wykonana w przypadku, gdy wymaga tego specyfika instalacji.

Menu Techniczne jest dostępne w Menu Głównym pod symbolem PL. Aby wejść Menu Techniczne należy wybrać liczbę 53, jako hasło dostępu. W Menu Technicznym (PL) znajdują się cztery dodatkowe parametry, które można modyfikować:

PAR.	OPIS
01	<p>KALIBRACJA Możliwa jest kalibracja czujnika temperatury poprzez wybór parametru 01. Na wyświetlaczu pojawi się wartość temperatury. Aby zwiększyć lub zmniejszyć wartość temperatury należy obracać pokrętkę w prawo lub w lewo, a następnie wcisnąć pokrętkę w celu zatwierdzenia ustawionej wartości. Od tej chwili termostat używa nowej wartości temperatury, jako tej panującej aktualnie w pomieszczeniu. Należy pamiętać, że kalibracji powinno się dokonywać na podstawie pomiaru temperatury w pomieszczeniu przez dodatkowy termometr.</p>
02	<p>TEMPERATURA FUNKCJI ANTYZAMARZANIOWEJ Termostat tygodniowy posiada funkcję antyzamarzaniową, która uruchamia kocioł (tylko w przypadku, gdy kocioł jest prawidłowo ustawiony i umożliwia uruchomienie lub wyłączenie kotła przez termostat, np. w funkcji zima), gdy temperatura w pomieszczeniu spadnie poniżej wybranej wartości temperatury. Funkcja ta jest aktywna cały czas bez względu na ustawioną temperaturę i zaprogramowane przedziały czasowe. Poprzez wybór parametru 02 możliwe jest ustawienie temperatury funkcji antyzamarzaniowej w zakresie od 3°C do 10°C (ustawienie fabryczne 5°C). Wybrana temperatura funkcji antyzamarzaniowej staje się jednocześnie minimalną temperaturą nocną, możliwą do ustawienia.</p> <p>UWAGA! Funkcja antyzamarzaniowa programatora nie powinna stanowić jedynej ochrony przed zamarzaniem dla kotła i całej instalacji w okresie zimy.</p>
03	<p>HISTEREZA WYŁĄCZ Programator wyłączy kocioł, gdy temperatura wzrośnie powyżej ustawionej wartości</p>

temperatury o wartość histerezy wyłącz (np. o 0,2°C). Wartość histerezy wyłącz można ustawić w zakresie od 0,0°C do 2,0°C (ustawienie fabryczne: 0,4°C).

04

HISTEREZA ZAŁĄCZ Programator uruchomi kocioł, kiedy temperatura w pomieszczeniu spadnie poniżej ustawionej temperatury o wartość histerezy załącz (np. 0,2°C). Wartość histerezy załącz można ustawić w zakresie od 0,0°C do 2,0°C (ustawienie fabryczne: 0,2°C).

SPECYFIKACJA TECHNICZNA

Natężenie:

- Min 1mA,
- Max 2A przy 30 VDC
- Max 0,25A przy 230 VAC

Zasilanie: 2 x 1,5AAA – baterie alkaiczne

Ustawienia temperatur : 3°C do 35°C (co 0.2°C)

Temperatura wyświetlana: -9,9°C do 50°C (co 0.2°C)

Termostat należy zainstalować w pomieszczeniu o niskim poziomie zanieczyszczeń.

Beretta zastrzega sobie prawo do zmiany specyfikacji bez wcześniejszego uprzedzenia - Ustawowe prawa Konsumentów nie zostają naruszone.