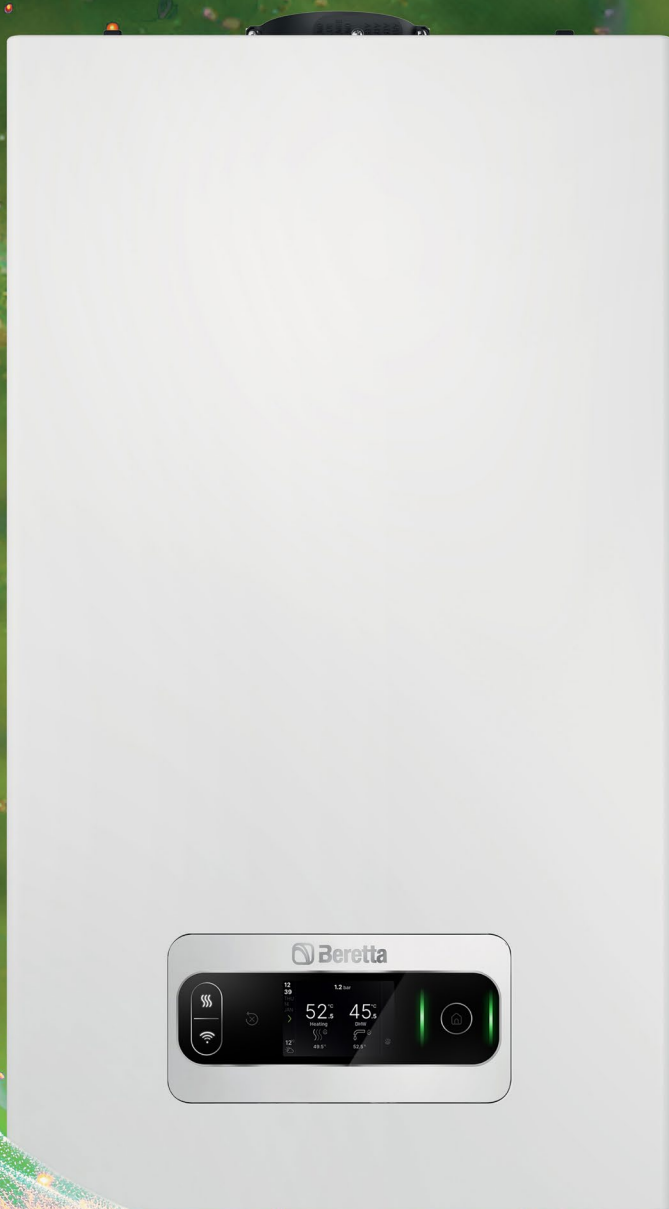


NOWOŚĆ

WISZĄCE KOTŁY KONDENSACYJNE  
z wymiennikiem ciepła ze stali nierdzewnej



# EXCLUSIVE EVO X

A Carrier Company

 Beretta



## MODELE

Gama EXCLUSIVE EVO X składa się z 3 modeli (1 model dwufunkcyjny i 2 modele jednofunkcyjne), aby zaspokoić różnorodne potrzeby w zakresie komfortu:

- **EXCLUSIVE EVO X 25C** (2-funkcyjny)
- **EXCLUSIVE EVO X 25R** (1-funkcyjny)
- **EXCLUSIVE EVO X 35R** (1-funkcyjny)

Dzięki systemowi adaptacyjnemu ACC nowej generacji, nie ma potrzeby stosowania zestawów przebrojeniowych w przypadku LPG, ponieważ EXCLUSIVE EVO X może automatycznie dostosować się do rodzaju paliwa. Wszystkie modele są również certyfikowane do użytku z propanem.



DLA  
ZRÓWNOWAŻONEJ  
PRZYSZŁOŚCI

# EXCLUSIVE EVO X

## JESZCZE WIĘKSZA WYDAJNOŚĆ, NOWOCZESNY WYGLĄD, INTELIGENTNE ZARZĄDZANIE.

EXCLUSIVE EVO X TO NAJNOWSZE KOTŁY Z SERII EVO-LUCJI, KOTŁÓW WISZĄCYCH, KTÓRE OD DZIESIĘCIOLECI WIODĄ PRYM POD WZGLĘDEM WYDAJNOŚCI I SPRAWNOŚCI.

Bardziej ekskluzywny niż kiedykolwiek, **nowy kocioł marki Beretta wyróżnia się szerokim zakresem modulacji 1:13, nowym wymiennikiem kondensacyjnym ze stali nierdzewnej o jeszcze lepszych parametrach. Niewątpliwym atutem są zastosowane nowoczesne technologie, które zapewniają komfort ogrzewania i ciepłej wody użytkowej na najwyższym poziomie przy zachowaniu bardzo cichej pracy. Duży, dotykowy panel sterowania, nadaje kotłom EXCLUSIVE EVO X charakter nowoczesnej elegancji. Połączenie zaawansowanej elektroniki i łatwości obsługi nowego kotła jest godne docenienia, oferując między innymi przewodnik użytkownika, zarówno dla użytkownika, jak i instalatora.**

Coraz bardziej koncentrując się na wydajności i oszczędności energii, Beretta oferuje na rynku EXCLUSIVE EVO X, **produkt IoT Ready, który tworzy system klasy A+ w połączeniu ze sterownikami Hi, Comfort T100 lub Hi, Comfort T300, dostępnymi jako akcesoria.** Dzięki T300 możliwe jest również zdalne, łatwe i intuicyjne zarządzanie całym systemem hybrydowym za pomocą bezpłatnej aplikacji.

Podobnie jak wszystkie kotły najnowszej generacji Beretta, EXCLUSIVE EVO X jest zaprojektowany z myślą o przyszłości: jest **gotowy do pracy z mieszkankami gazu ziemnego i wodoru do 20%**, pomagając w ten sposób zmniejszyć wpływ na środowisko i emisje kotłów kondensacyjnych w nadchodzących latach.



SZEROKI ZAKRES  
MODULACJI 1:13



WYSOKA  
WYDAJNOŚĆ



DOTYKOWY PANEL  
STEROWANIA



WYSOKI KOMFORT  
C.W.U.



BARDZO CICHĄ  
PRACĄ



STYLOWY I  
KOMPAKTOWY

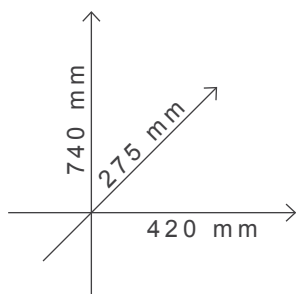


IOT READY

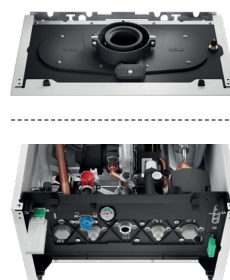
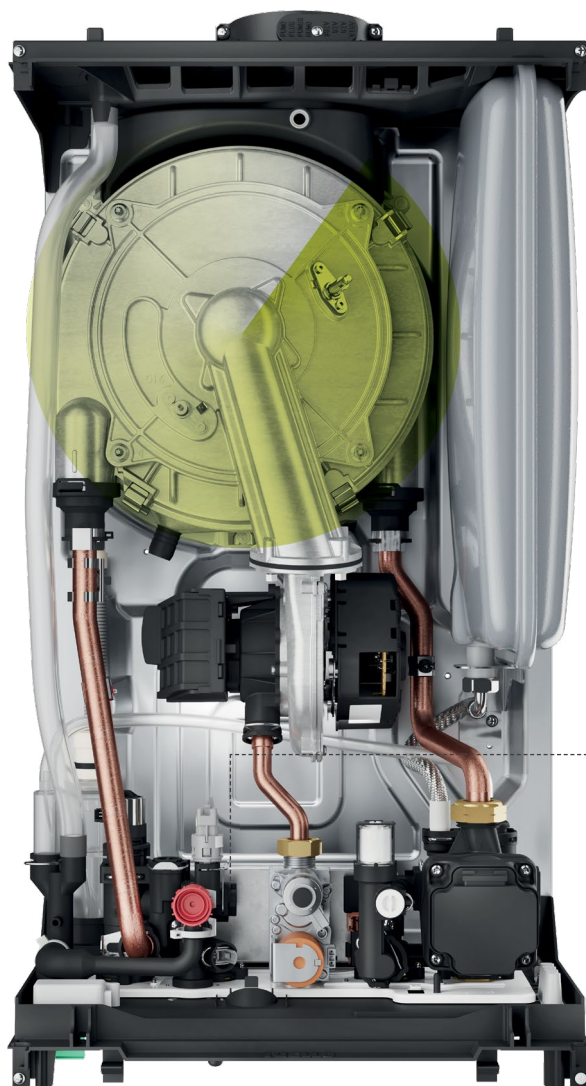
## ŚWIETNE PARAMETRY I WYDAJNOŚĆ EKSKLUZYWNA TECHNOLOGIA

➤ NOWY WYMIENNIK CIEPŁA ZE STALI NIERDZEWNEJ Z ADAPTACYJNĄ KONTROLĄ SPALANIA ACC NOWEJ GENERACJI

✓ TE SAME WYMIARY W CAŁEJ GAMIE. GŁĘBOKOŚĆ ZALEDWIE 275 MM!



➤ PŁYTOWY WYMIENNIK CIEPŁA O WYSOKIEJ WYDAJNOŚCI DO CIEPŁEJ WODY UŻYTKOWEJ



- NOWY KOŁNIERZ KOMINOWY Z SZYBKIMI I BEZPIECZNYMI POŁĄCZENIAMI ZATRZASKOWYMI
- ZMNIĘJSZONA EMISJA NOX: KLASA 6 (EN 15502)
- SZEROKA MODULACJA 1:13 DLA WSZYSTKICH MODELI, DLA WYSOKIEJ OSZCZĘDNOŚCI ENERGII
- SPRAWNOŚĆ SEZONOWA 94%
- DOSKONAŁA WYDAJNOŚĆ CWU DZIĘKI ZWIĘKSZONEMU PŁYTOWEMU WYMIENNIKOWI CIEPŁA.
- BOCZNE NACZYNIĘ WZBIORCZE 9 LITRÓW
- AUTOMATYCZNE NAPEŁNIANIE W STANDARDZIE

- NOWY SYFON I 3 BAROWY ZAWÓR BEZPIECZEŃSTWA
- NOWA CYFROWA POMPA CYRKULACYJNA O DUŻEJ WYSOKOŚCI PODNOSZENIA (7 M) I NISKIM ZUŻYCIU ENERGII
- GRUPA HYDRAULICZNA Z PRZYŁĄCZAMI TYPU DIN, DLA UPROSZCZONEJ WYMIANY
- GÓRNA POKRYWA I DOLNA PÓŁKA WYKONANE Z NOWYCH FORMOWANYCH MATERIAŁÓW ZWIĘKSZAJĄCYCH TRWAŁOŚĆ I WYTRZYMAŁOŚĆ



**SZEROKI ZAKRES  
MODULACJI  
1:13**

Wysoka sprawność i obniżone zużycie energii, dzięki szerokiemu zakresowi modulacji. To pozwala na dostosowanie mocy kotła do warunków klimatycznych i potrzeb użytkownika, zmniejszając częstotliwość włączania i wyłączenia.

EXCLUSIVE EVO X jest wyposażony w nowy system sterowania ACC (Active Combustion Control), który może automatycznie dostosowywać się do paliwa (gaz ziemny, LPG itp.) bez użycia specjalnych zestawów przebrojeniowych. Samoregulacja spalania eliminuje również potrzebę wstępnej kalibracji i może dostosować kocioł do pracy z różnymi długościami rur i na różnych wysokościach (w dopuszczalnych granicach projektowych).



**KRÓTKI CZAS  
OCZEKIWANIA  
I STABILNA  
TEMPERATURA  
C.W.U.**

Wysokowydajny płytowy wymiennik ciepła EXCLUSIVE EVO X zapewnia doskonały komfort ciepłej wody użytkowej, a także szybkie osiągnięcie temperatury zadanej i stabilność temperatury podczas poboru. Model 35 kW osiąga profil obciążenia XXL, z możliwością wielu jednoczesnych poborów.



**WIĘCEJ  
JEDNOCZESNYCH  
POBORÓW WODY**

EXCLUSIVE EVO X charakteryzuje się bardzo cichą pracą. Poziom mocy akustycznej, w zależności od modelu, wynosi od 45 db(A) do 48 db(A), dlatego zamontowany nawet w kuchni będzie prawie niesłyszalny.



**BARDZO CICHĄ  
PRACĄ**



**ŁATWY W  
OBSŁUDZE**

Zmniejszony rozmiar i waga ułatwiają montaż kotła. Dodatkowa oszczędność czasu dzięki adaptacyjnemu systemowi spalania, który nie wymaga kalibracji gazu i ustawiania. Dostęp do komponentów od przodu usprawnia prace konserwacyjne, skracając czas przeglądu.



**SZYBKI  
MONTAŻ**



**DOSTĘP DO  
KOMPONENTÓW  
OD FRONTU**

Dzięki nowemu zaawansowanemu programatorowi Hi Comfort T300, dostępnemu jako akcesorium, użytkownicy mogą wygodnie zarządzać pracą kotła za pomocą aplikacji "Hi, Comfort", nawet spoza domu. Co więcej, EXCLUSIVE EVO X będzie w stanie w przyszłości zintegrować się z systemami hybrydowymi marki Beretta.

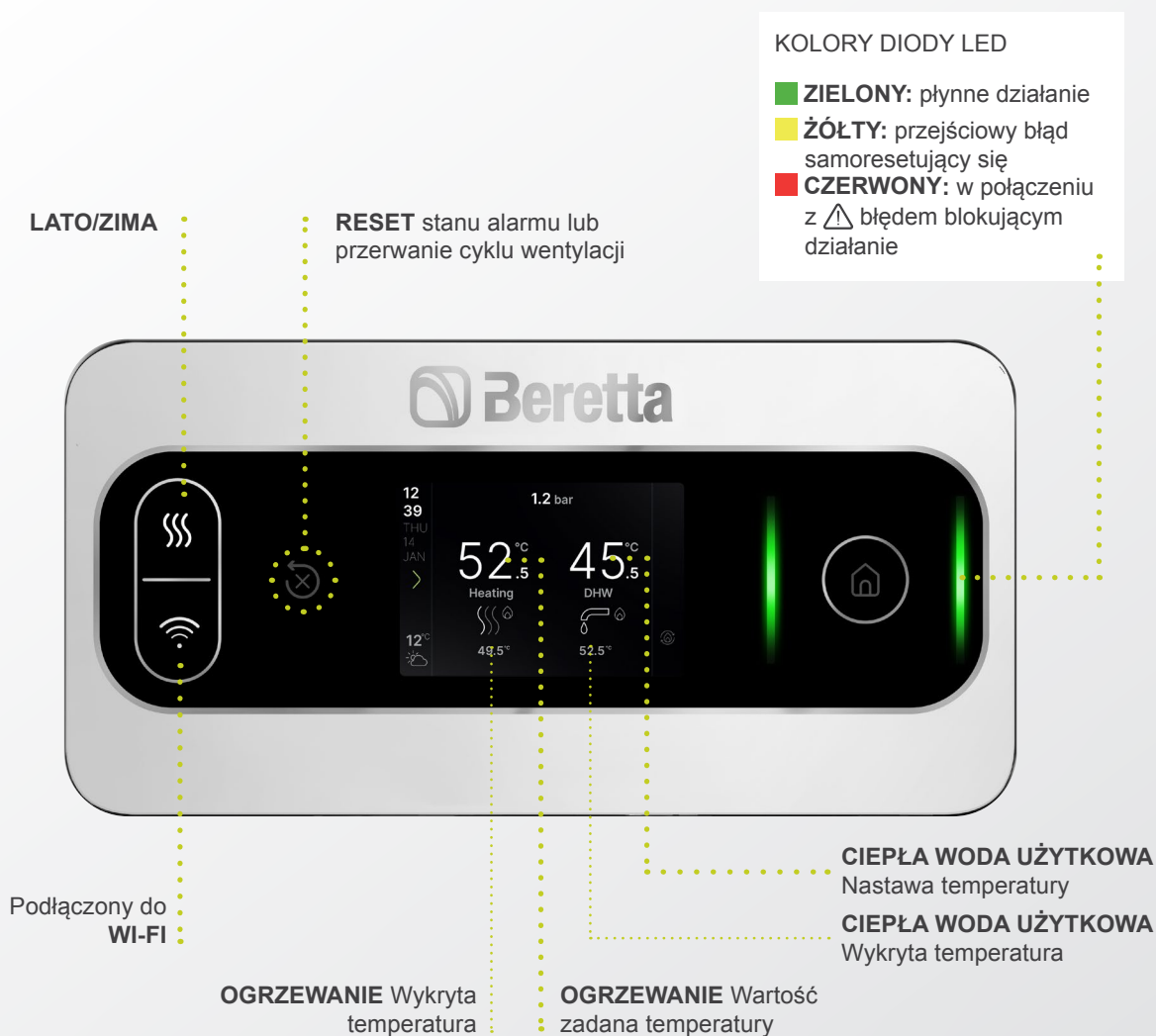


**HYBRID  
READY**

## INNOWACYJNY WYGLĄD, ZAAWANSOWANY INTERFEJS

EXCLUSIVE EVO X charakteryzuje się eleganckim i funkcjonalnym designem, wyróżniającym się **zaawansowanym, kolorowym, dotykowym panelem sterowania**. Interfejs jest intuicyjny i

łatwy w obsłudze, a dodatkowo, by wesprzeć użytkownika, EXCLUSIVE EVO X oferuje również **samouczek, który wprowadza do korzystania z różnych funkcji**.



Nowy wyświetlacz HMI jest czytelny, a ikony graficzne i polskie menu ułatwiają **obsługę**.

Każda zatwierdzona operacja regulacji lub ustawienia generuje sygnał dźwiękowy.

## SAMOUCZEK DLA ŁATWIEJSZEJ OBSŁUGI

The guided tour consists of four screens. The first screen says "Hello! I'm your new Beretta boiler, would you like to take a guided tour to discover my skills?" with "Not now" and "Let's start" buttons. The second screen shows the time and date (12:39 THU 14 JUL) and says "Here you will find the time and date: just click on it to go to the settings menu 'Time and Date'". The third screen says "Let's start with my interface touch: here you will find all the information about my operation at your fingertips!". The fourth screen shows a heating temperature of 45.5°C and says "this area displays the heating settings" and "Set temperature of heating flow". Below the screenshots, a text box explains: "USTAWIENIE I REGULACJA KOTŁA EXCLUSIVE EVO X JEST PROSTA, NAWET DLA MNIJ DOŚWIADCZONYCH UŻYTKOWNIKÓW, A TO ZA SPRAWĄ SAMOUCZKA, KTÓRY MOŻNA AKTYWOWAĆ W DOWOLNYM MOMENCIE Z POZIOMU INTERFEJSU LUB MENU."

## TRZY DEDYKOWANE MENU

EXCLUSIVE EVO X oferuje trzy dedykowane menu do ustawiania interesujących funkcji zgodnie z profilem użytkownika: użytkownika, instalatora i serwisu (dwa ostatnie są chronione hasłem). Poniżej, jako przykład przedstawiono ustawienie temperatury ciepłej wody użytkowej z menu użytkownika.

The menu is shown on the left, listing various settings. A dotted line connects the "Domestic Hot Water" option to the temperature adjustment screen on the right. The temperature adjustment screen shows "Domestic Hot Water Temperature" set to 40.0°C, with up and down arrows and an "OK" button. A text box explains: "DZIĘKI EKRANOWI DOTYKOWEMU WYSTARCZY PRZEWINAĆ MENU I WYBRAĆ POZYCJĘ JEDNYM DOTKNIĘCIEM." Another text box explains: "NACIŚNIJ STRZAŁKI, ABY USTAWIĆ ŻĄDANĄ TEMPERATURĘ CIEPŁEJ WODY I NACIŚNIJ PRZYCIŚK OK".



Hi, Comfort

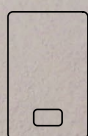
## EXCLUSIVE EVO X, JESZCZE BARDZIEJ INTELIGENTNY Z HI, COMFORT T300



**EXCLUSIVE EVO X jest kompatybilny z nowym programatorem Hi, Comfort T300, który integruje zaawansowane funkcje.**

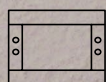
Nowa generacja kotłów kondensacyjnych marki Beretta ewoluje w kierunku coraz bardziej zintegrowanych rozwiązań zapewniających komfort, oferując skuteczny wkład w transformację energetyczną w zakresie odpowiedzialnego wykorzystania energii.

**EXCLUSIVE EVO X, w połączeniu z Hi, Comfort T300 lub T100, dostępnymi jako opcje, osiąga klasę A+.**



EXCLUSIVE EVO X

+



T300 lub T100

=

KLASA A+

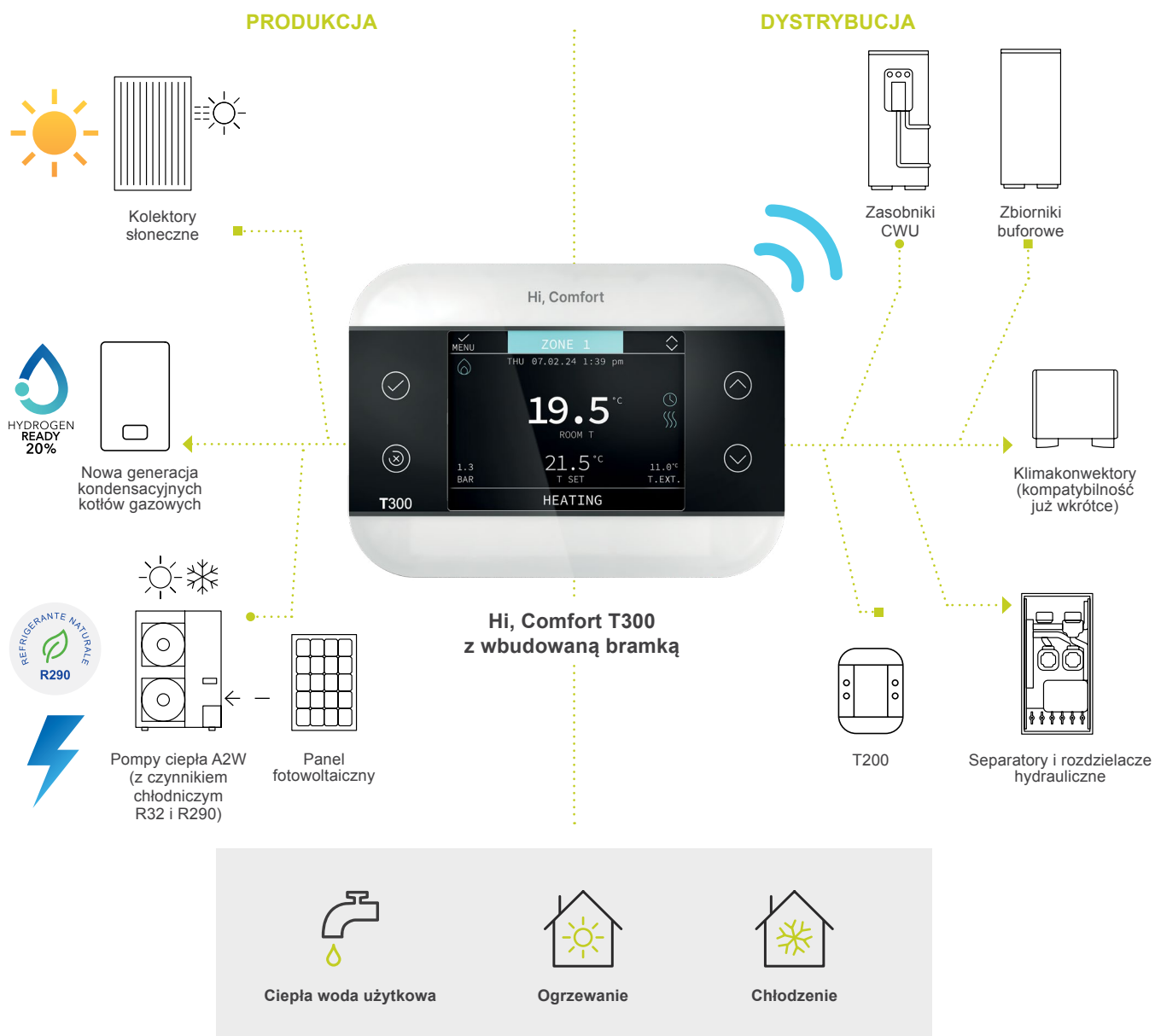




# HI, COMFORT T300. W PRZYSZŁOŚCI RÓWNIEŻ DLA SYSTEMÓW HYBRYDOWYCH

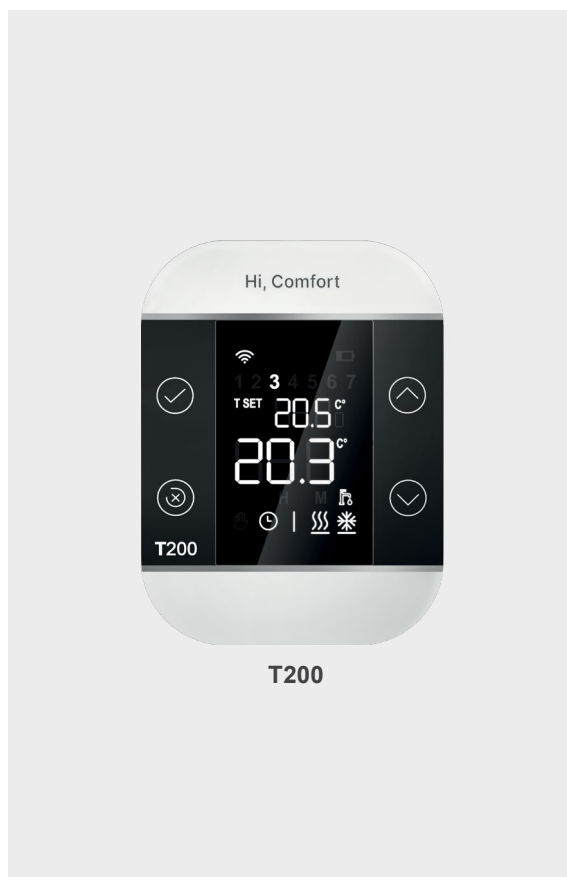
EXCLUSIVE EVO X jest kompatybilny z Hi, Comfort T300, **nowym zaawansowanym sterownikiem pokojowym ze zintegrowaną bramką, który może zarządzać maksymalnie 3 strefami za pośrednictwem płyty PCB, a w przypadku instalacji hybrydowej działa jako sterownik systemu**, zapewniając optymalne zużycie energii. Wszystko to również za pośrednictwem **aplikacji Hi, Comfort**.

Hi, Comfort T300 jest kompatybilny z najnowszą generacją kotłów marki Beretta, zapewniając zoptymalizowane zarządzanie komfortem w domu, w przyszłości nawet w instalacjach hybrydowych z pompami ciepła. Elementy graficzne są czytelne i nie męczą oczu. Ikony i struktura menu jest przyjazna dla użytkownika.



Uwaga: Hi, Comfort T300 jest kompatybilny z określonymi produktami z oferty Beretta. Więcej informacji można znaleźć w katalogu produktów.

## NOWE AKCESORIA DLA NAJLEPSZEGO DOPASOWANIA DO POTRZEB



EXCLUSIVE EVO X jest również kompatybilny z nowymi rozwiązaniami platformy Hi, Comfort, dostępnymi jako akcesoria które umożliwiają proste i intuicyjne zarządzanie komfortem cieplnym w domu za pośrednictwem aplikacji mobilnej.

Termostat Hi, Comfort T200, w połączeniu z zaawansowanym programatorem Hi, Comfort T300, umożliwia optymalne sterowanie temperaturą w każdym pomieszczeniu w domu. Nowoczesny wygląd wpasowuje się w trendy. Możliwy montaż na ścianie lub, za pomocą dedykowanego wspornika, umieszczenie na dowolnym meblu w pomieszczeniu. T200 JEST RÓWNIŻ KOMPATYBILNY Z APLIKACJĄ HI, COMFORT.



SZYBKIE  
PODŁĄCZENIE  
SMART KEY  
K100 DO  
ODPOWIEDNIEGO  
ZŁĄCZA

Nowa gama EXCLUSIVE EVO X jest kompatybilna z Smart Key K100, akcesorium platformy Hi, Comfort zaprojektowanej dla kotłów z serii X oraz Evo X. Smart Key łączy kocioł z Internetem bez konieczności zmiany już zainstalowanego termostatu (nawet jeśli jest to model ON/OFF). Poprzez autorską aplikację Hi, Comfort można zaprogramować profil użytkownika ogrzewania ze smartfona lub tabletu, dowiedzieć się o stanie pracy kotła, zmienić jego parametry i aktywować specjalne funkcje przygotowania ciepłej wody użytkowej.



Hi, Comfort

Więcej szczegółów na temat rozwiązań Hi, Comfort można znaleźć na stronie [www.hi-comfort.com](http://www.hi-comfort.com)



# NOWE OPAKOWANIA Z MYŚLĄ O ŚRODOWISKU

Ciągłe zaangażowanie Beretty w tworzenie rozwiązań grzewczych przyjaznych dla ludzi i środowiska obejmuje również opakowania. EXCLUSIVE EVO X, podobnie jak wszystkie kotły marki Beretta nowej generacji, jest **pakowany w karton z certyfikatem FSC, bez plastiku i w pełni nadający się do recyklingu**, co stanowi kolejny wkład w zmniejszenie wpływu naszych produktów na środowisko.

**OPAKOWANIE KARTONOWE EXCLUSIVE EVO X "JEST WYKONANE Z MIESZANKI MATERIAŁÓW POCHODZĄCYCH Z LASÓW CERTYFIKOWANYCH PRZEZ FSC, MATERIAŁÓW POCHODZĄCYCH Z RECYKLINGU I/LUB DREWNA KONTROLOWANEGO PRZEZ FSC".**

*FSC (Forest Stewardship Council) jest obecnie "najbardziej akredytowanym systemem certyfikacji lasów na świecie pod względem liczby wydanych certyfikatów, solidności kryteriów certyfikacji i firm zaangażowanych w procesy"*



**ZMNIJSZONE  
ZUŻYCIE ENERGII**



**OPAKOWANIE BEZ  
PLASTIKU**



**HYDROGEN-READY  
20%**



**TORBA  
NADAJĄCA SIĘ DO  
KOMPOSTOWANIA**



**OSZCZĘDNOŚĆ  
ENERGII**



**MOŻLIWOŚĆ  
RECYKLINGU  
PRODUKTU**

Opakowanie EXCLUSIVE EVO X jest "wolne od plastiku", ponieważ plastikowe elementy powszechnie używane do pakowania zostały całkowicie usunięte i zastąpione materiałami biodegradowalnymi.

Opakowanie EXCLUSIVE EVO X zawiera informacje, których celem jest podnoszenie świadomości w ważnej kwestii poszanowania środowiska naturalnego. Po obu stronach kartonowego pudełka znajduje się sekwencja ikon, symbolicznie otoczona stylizowanym liściem, ilustrująca cechy EXCLUSIVE EVO X i jego opakowania, które przyczyniają się do zmniejszenia śladu węglowego produktu.

## MOŻLIWOŚĆ RECYKLINGU PRODUKTU

Szczególną uwagę zwraca się również na recykling produktu po zakończeniu jego życia, poprzez deklarację wskaźnika zdolności produktu do recyklingu, który wynosi 78%\* dla EXCLUSIVE EVO X, wskaźnika, który wyraża stopień odzysku materiałów, tak zwanych surowców wtórnych (MPS), przydatnych do ponownego wykorzystania w produkcji nowych towarów, przyczyniając się w ten sposób do zmniejszenia wpływu na środowisko.

\* Wskaźnik możliwości recyklingu produktu został uzyskany na podstawie wewnętrznych szacunków opartych na badaniu przeprowadzonym w 2022 r. na kotle kondensacyjnym Residence 25 Kis, model 20139525 (DOMESTIC AEE należący do grupy R4 przepisów RAEE zgodnie z dekretem legislacyjnym 49/2014) przez Ecoped, włoskie konsorcjum ds. zarządzania użytym sprzętem elektrycznym i elektronicznym (WEEE), bateriami i akumulatorami (Ri.P.A.) oraz sprzętem sportowym i rekreacyjnym.

# ZRÓWNOWAŻONA PRZYSZŁOŚĆ ZACZYNA SIĘ TERAZ

Gama **EXCLUSIVE EVO X**, podobnie jak wszystkie kotły Beretta nowej generacji, została zaprojektowana **do pracy z mieszankami gazu ziemnego i wodoru - maksymalnie do 20 procent** - co stanowi pierwszy ważny wkład w proces dekarbonizacji rozpoczęty przez Unię Europejską.

## PLAN DZIAŁANIA WODURU W 100%

To nie wszystko. Beretta dąży teraz do wykorzystania czystego wodoru jako źródła energii o znacznie niższej emisji<sub>CO2</sub> niż inne paliwa. W tym celu nowa seria EXCLUSIVE EVO X została przetestowana pod kątem działania przy 100% spalaniu wodoru za pomocą zestawu, który jest obecnie opracowywany w naszych laboratoriach.

## CYKL WYKORZYSTANIA WODURU

Wodór, zmieszany z gazem ziemnym w maksymalnym stosunku od 20 do 80 procent, umożliwia wytwarzanie ciepła i ciepłej wody użytkowej, pomagając zmniejszyć emisje\*. Ze spalania tlenu i wodoru, w ilości wykorzystywanej przez ten ostatni, w rzeczywistości powstaje para wodna: wodór powraca do swojego głównego źródła pochodzenia, wody, i jest ponownie wprowadzany do natury.

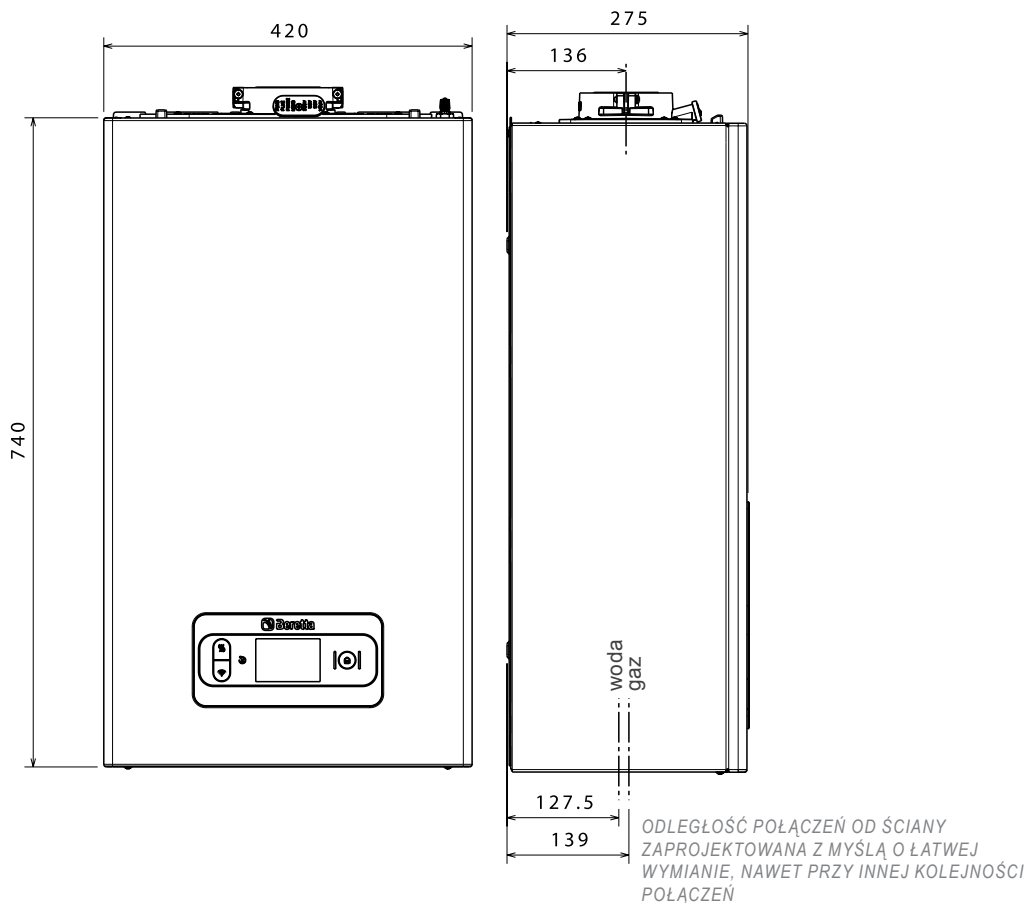
\* Dane z E. A. Polman (2003) "Reduction of CO<sub>2</sub> emissions by adding hydrogen to natural gas", IEA Greenhouse Gas R&D program, raport nr PH4/24.

GAZ	WYSOKA KALORYCZNOŚĆ MOCY	WSKAŹNIK EMISJI CO <sub>2</sub>
	Wskaźnik Wobbe [%]	[%]
H <sub>2</sub> - zawartość [vol%]		
0	100	100
20	94,7	93,7
100	85,0	13,3

Zmiany wskaźnika Wobbe i redukcji CO<sub>2</sub> w funkcji zawartości wodoru. Zakłada się, że wodór jest wytwarzany w procesie reformingu parowego na dużą skalę, a CO<sub>2</sub> jest wychwytywany ze stopniem odzysku wynoszącym 86,7% CO<sub>2</sub>.



# RYSUNKI TECHNICZNE

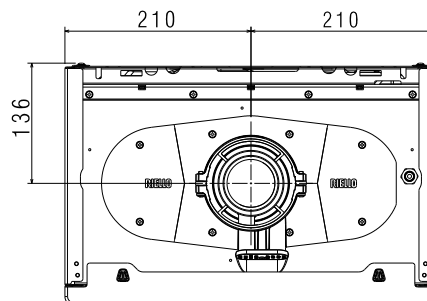
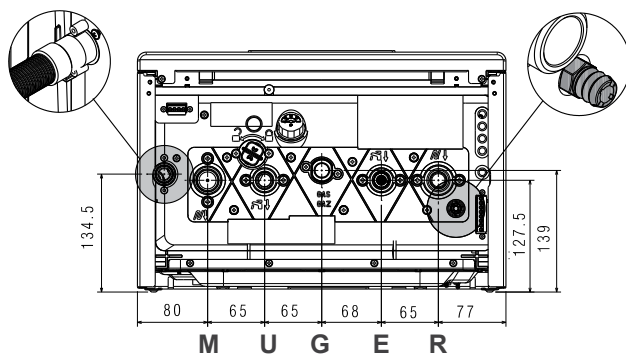


WIDOK OD DOŁU

WIDOK Z GÓRY

zawór bezpieczeństwa syfonu spustowego

zawór spustowy systemu

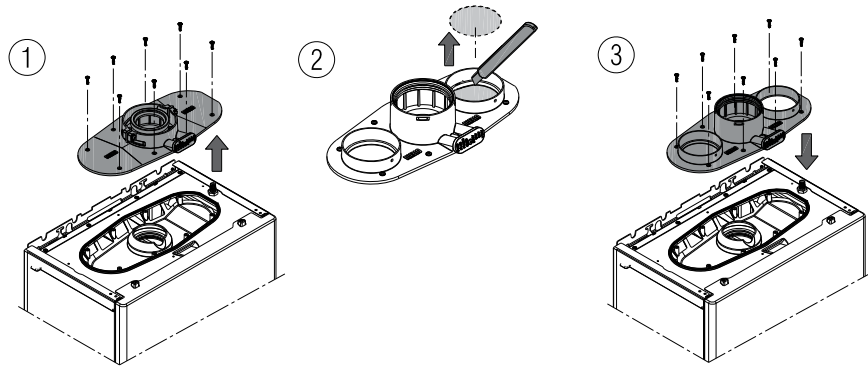


## PRZYŁĄCZA HYDRAULICZNE TYPU DIN

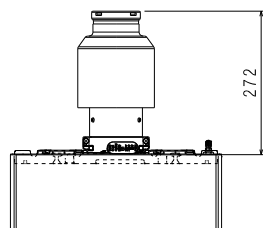
- M** PRZEPIYW
- U** WYJŚCIE CIEPŁEJ WODY
- G** GAZ
- E** WEJŚCIE ZIMNEJ WODY
- R** POWRÓT

## RYSUNKI TECHNICZNE

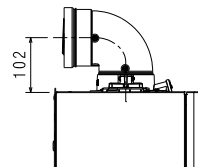
### DEMONTAŻ KOŁNIERZA SPALIN



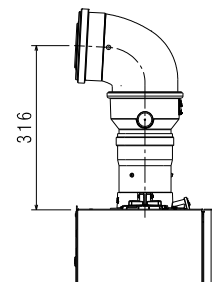
### SYSTEM KIMINOWY



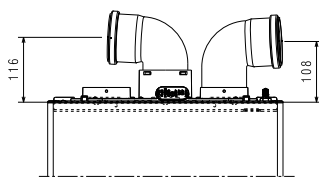
B23P-B53P



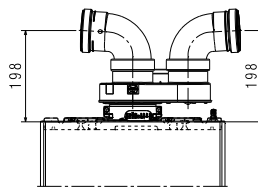
KONCENTRYCZNY KOMIN  
Ø60-100 mm



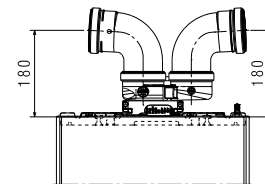
KONCENTRYCZNY KOMIN  
Ø80-125 mm



PODWÓJNY PRZEWÓD  
KIMINOWY Ø80-80 mm



PODWÓJNY PRZEWÓD  
KIMINOWY Ø80-80 mm  
Z ADAPTEREM



PODWÓJNY PRZEWÓD  
KIMINOWY Ø80-80 mm  
Z KOMPAKTOWYM  
ADAPTEREM

# DANE TECHNICZNE



SPECYFIKACJA EFEKTYWNOŚCI ENERGETYCZNEJ  
(zgodnie z Dyrektywą ErP)

			EXCLUSIVE EVO X 25C	EXCLUSIVE EVO X 25R	EXCLUSIVE EVO X 35R
<b>MODEL KOTŁA:</b>			<b>25 KIS</b>	<b>25 IS(*)</b>	<b>35 IS(*)</b>
Klasa sezonowej efektywności energetycznej ogrzewania			A	A	A
Klasa efektywności energetycznej podgrzewania wody			A	/	/
Znamionowa moc cieplna zgodnie z ERP	pnominal	kW	20	20	31
Sezonowa efektywność energetyczna ogrzewania	ηs	%	94	94	94
<b>UŻYTKOWA MOC CIEPLNA</b>					
Przy znamionowej mocy cieplnej i w systemie wysokotemperaturowym (**)	P4	kW	19,5	19,5	31,2
Przy znamionowej mocy cieplnej 30% i w systemie niskotemperaturowym (***)	P1	kW	6,6	6,6	10,5
<b>SPRAWNOŚĆ UŻYTKOWA</b>					
Przy znamionowej mocy cieplnej i w systemie wysokotemperaturowym (**)	η4	%	87,9	87,9	87,8
Przy znamionowej mocy cieplnej na poziomie 30% i w systemie niskotemperaturowym (***)	η1	%	98,8	98,8	98,8
<b>POMOCNICZE ZUŻYCIE ENERGII ELEKTRYCZNEJ</b>					
Przy pełnym obciążeniu	elmax	W	30,0	30,0	54,9
Przy częściowym obciążeniu	elmin	W	12,2	12,2	13,6
W trybie czuwania	PSB	W	3,0	3,0	3,0
<b>INNE PARAMETRY</b>					
Straty ciepła w trybie czuwania	Pstby	W	30,0	30,0	35,0
Roczne zużycie energii	QHE	GJ	60,0	60,0	96,0
Poziom mocy akustycznej w pomieszczeniu	LWA	dB	47,0	47,0	48,0
Emisja NOx	NOx	mg / kWh	22,0	22,0	31,0
<b>DLA KOTŁÓW DWUFUNKCYJNYCH</b>					
Profil poboru c.w.u.			XL	/	/
Efektywność energetyczna c.w.u.	wh	%	85	/	/
Dzienne zużycie energii elektrycznej	Qelec	kWh	0,142	/	/
Dzienne zużycie paliwa	Qfuel	kWh	22,880	/	/
Roczne zużycie energii elektrycznej	AEC	kWh	31	/	/
Roczne zużycie paliwa	AFC	GJ	17	/	/
<b>POZOSTAŁE SPECYFIKACJE TECHNICZNE</b>					
Moc cieplna ogrzewania (maks.-min.)		kW	20,0-1,9	20,0-1,9	32,0-2,7
CWU nominalna moc WEJŚCIOWA (max-min)		kW	25,0-1,9	25,0-1,9	34,9-2,7
Zasilanie elektryczne		V-Hz	230-50	230-50	230-50
Poziom ochrony elektrycznej		IP	X5D	X5D	X5D
Klasa NOx			6	6	6
<b>OGRZEWANIE</b>					
Maksymalne ciśnienie - temperatura		bar-°C	3-90	3-90	3-90
Pompa: maksymalna dostępna wysokość podnoszenia (natężenie przepływu 1000 l/h) (****)		mbar	450	450	450
Pojemność przeponowego naczynia wzbiorczego		l	9	9	9
<b>Ciepła woda użytkowa</b>					
Maksymalne ciśnienie		bar	8	/	/
Wydatek c.w.u. przy ΔT = 25°C / 30°C / 35°C		l/min	14,3/11,9/10,2	/	/
Minimalne natężenie przepływu c.w.u.		l/min	2	/	/
<b>PODŁĄCZENIA HYDRAULICZNE I GAZOWE</b>					
Nominalne ciśnienie gazu (G20-G31)		mbar	20-37	20-37	20-37
Powrót przepływu ogrzewania / wlot gazu		Ø	3/4 "	3/4 "	3/4 "
Wlot - wylot C.W.U. / Przepływ - powrót zasobnika c.w.u.		Ø		3/4 "	3/4 "
<b>WYMIARY, WAGA</b>					
Wymiary kotła (WxSxG)		mm	740x275x420	740x275x420	740x275x420
Masa netto		kg	29	28	29
<b>PRZEWODY KOMINOWE I POBÓR POWIETRZA</b>					
Maksymalna długość systemu koncentrycznego (Ø 60-100 mm)		m	10	10	8
Maksymalna długość przewodu rozdzielonego (Ø80+80 mm)		m	69+69 (A)	69+69 (A)	36+36 (B)

(\*) Modele "jednofunkcyjne" są dostarczane z zaworem trójdrogowym i nie są wyposażone w zawór napełniający.

(\*\*) Obieg wysokotemperaturowy oznacza: powrót 60°C i zasilanie 80°C.

Obieg niskotemperaturowy oznacza: dla kotłów kondensacyjnych 30°C, dla kotłów niskotemperaturowych 37°C, dla innych urządzeń grzewczych 50°C.

A) do 75+75 m z opcjonalnym adapterem pęczniącym

B) do 39+39 m z opcjonalnym adapterem obrotowym

(\*\*\*\*) dane niepotwierdzone w momencie publikacji



RUG Riello Urządzenia Grzewcze S.A.  
DZIAŁ HANDLOWY  
87-100 Toruń, ul. Kociowska 28/30  
infolinia 24h/7: 801 044 804; +48 56 663 79 99

[www.beretta.pl](http://www.beretta.pl)



SKANUJ I ODKRYJ  
EXCLUSIVE EVO X



©2024 Carrier. Wszelkie prawa zastrzeżone.  
Wszystkie znaki towarowe i znaki usługowe wymienione  
w niniejszym dokumencie są własnością ich właścicieli.

Beretta zastrzega sobie prawo do zmiany informacji i specyfikacji zawartych w niniejszym dokumencie w dowolnym czasie i bez uprzedzenia. Treść i informacje zawarte w niniejszym dokumencie służą wyłącznie celom informacyjnym i nie mają na celu udzielania porad prawnych ani profesjonalnych. W związku z tym niniejszy dokument nie może być uznany za wiążący dla osób trzecich.

270222644 - PL - rev.00 07/2024